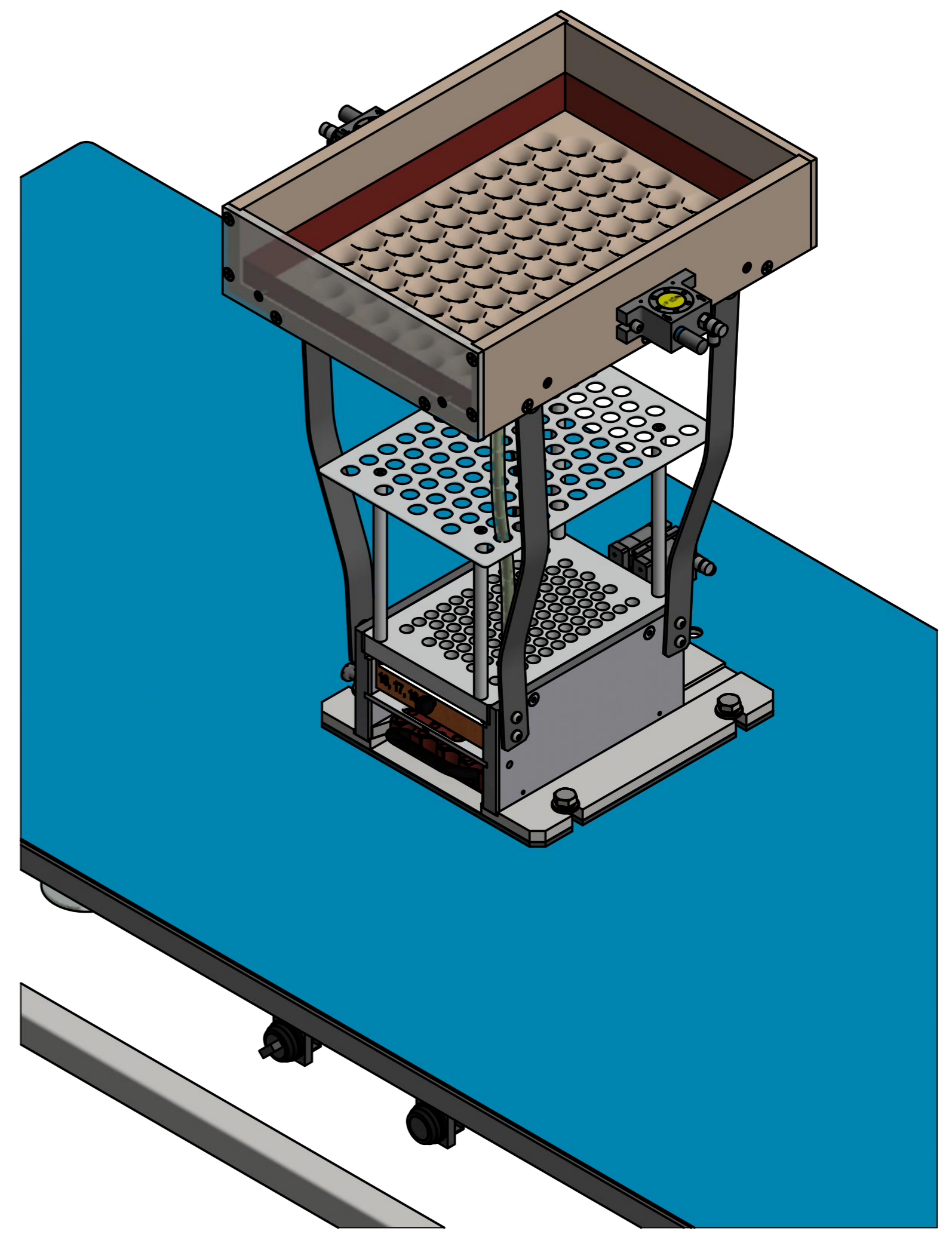
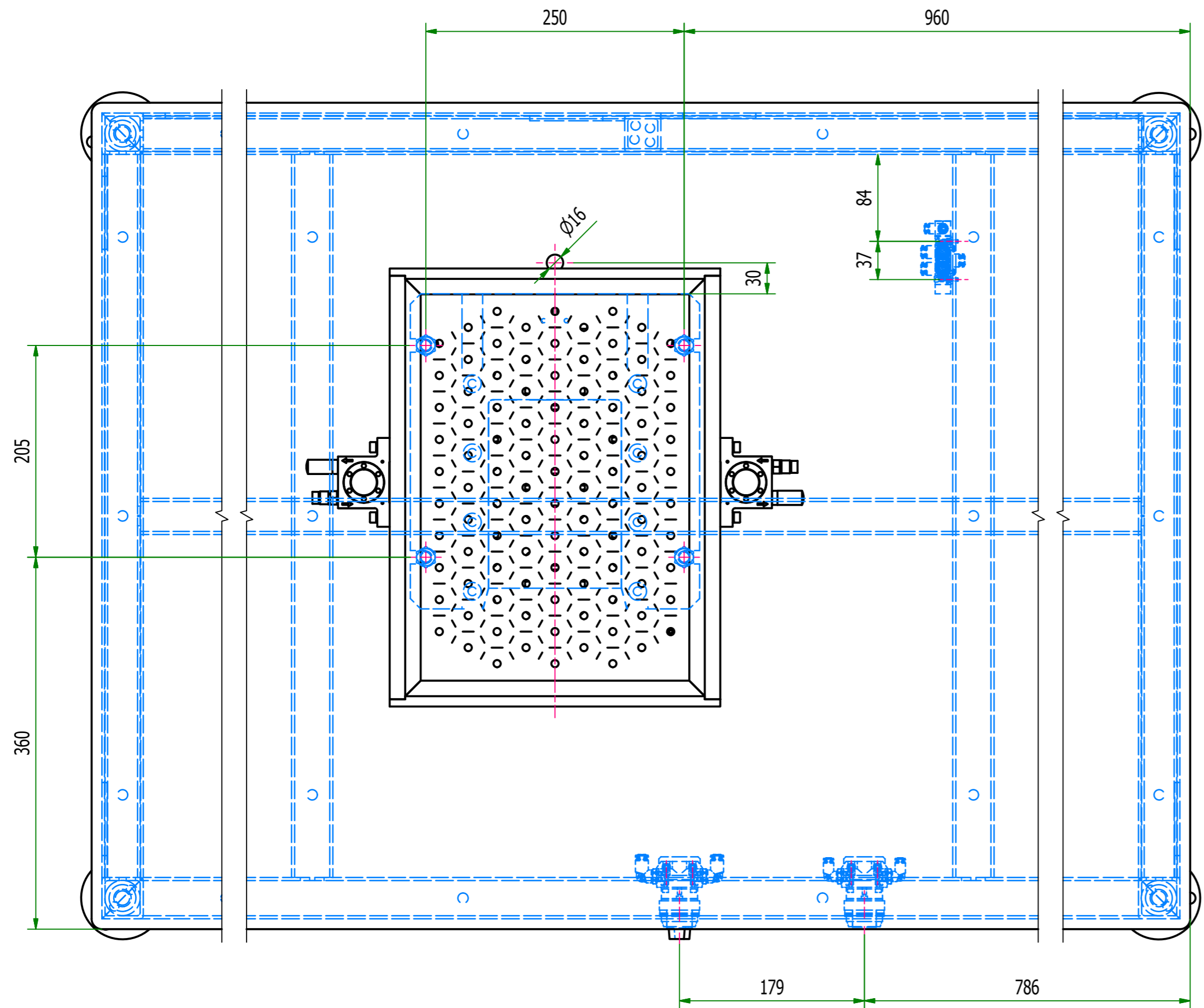


4. OTVOR Ø16 SLOUŽÍCÍ PRO PŘÍVODNÍ VZDUCHOVÉ HADICE VRTÁN DO DESKY STOLU PŘI MONTÁŽI - VIZ L2.
3. PRO PŘÍPEVŇOVACÍ ŠROUBY ZÁKLADNY VRTÁNY PŘI MONTÁŽI 4 OTVORY Ø13 DO DESKY STOLU - VIZ L2.
2. POKUD ZAŘÍZENÍ NEVYUŽIVÁ ÚPRAVNU VZDUCHU SE ŠTOP TLAČÍTKEM (INH 3971) SPOLEČNĚ S PŘETLÁČECÍM PŘÍPRAVKEM INH 2141, JE TŘEBA HO TÍMTO VYBAVIT - VIZ INH 31143.
1. PNEUMATICKÉ PRVKY ZAPOJENY DLE PNEUMATICKÉHO SCHÉMATU INH 31143.

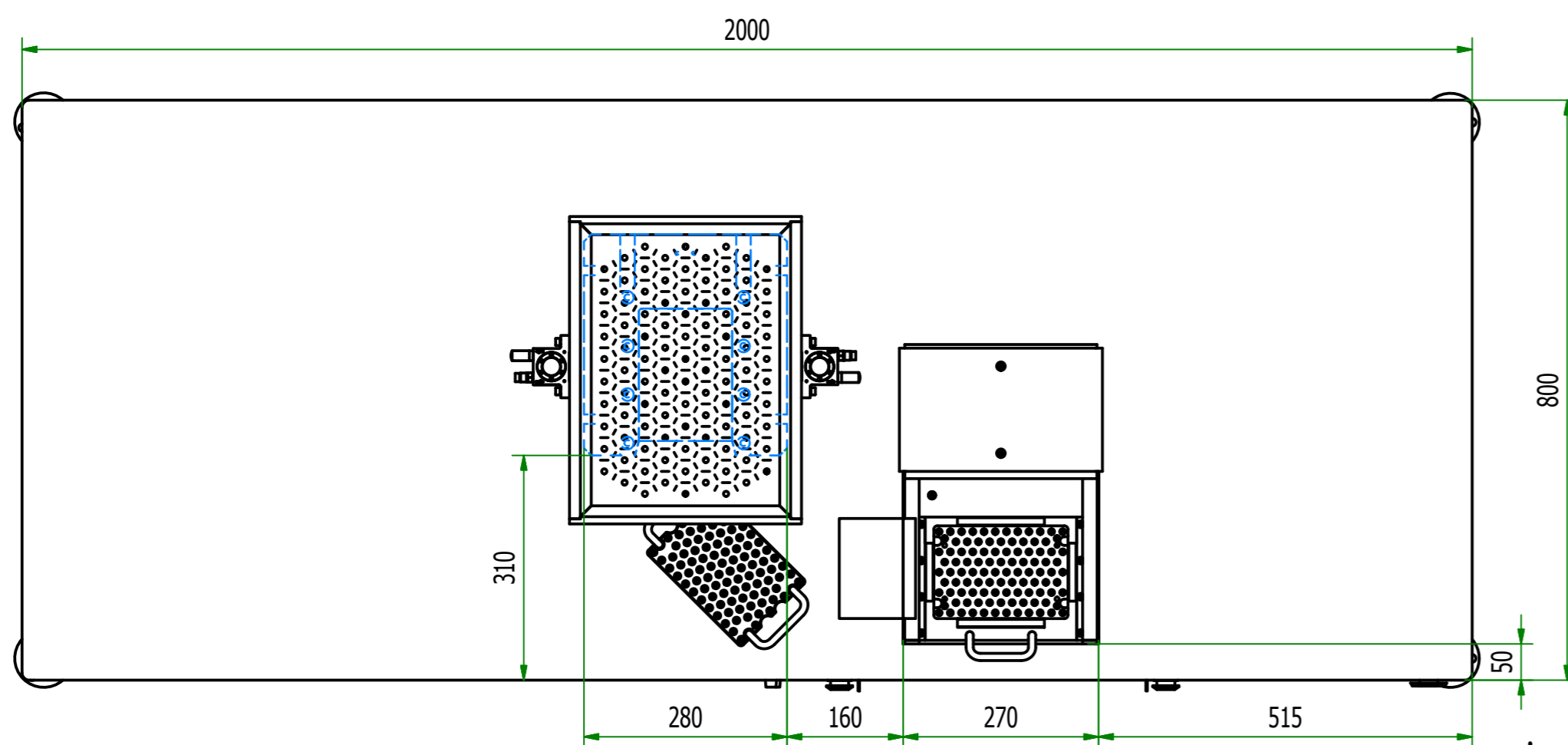
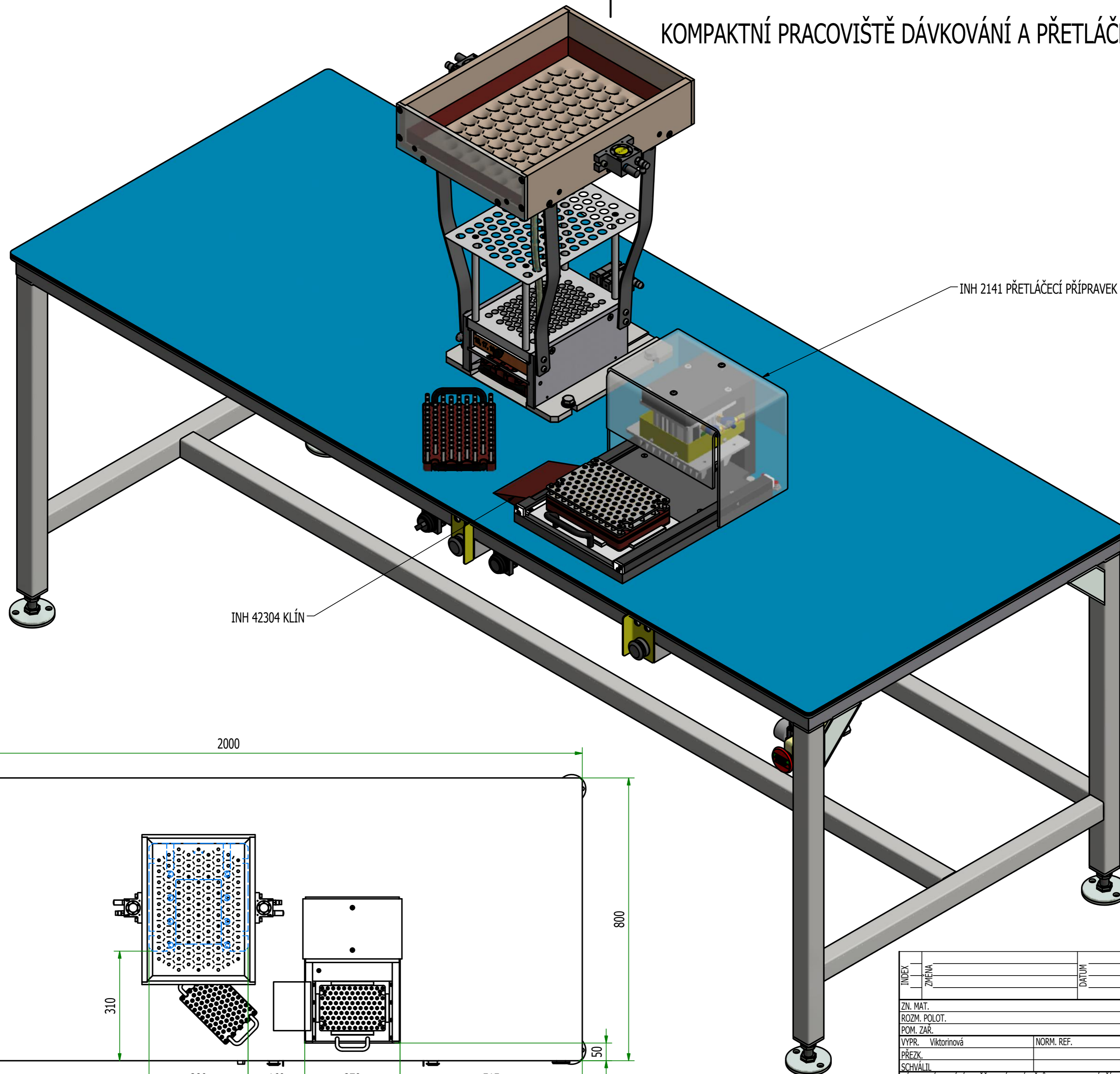
| POZ | KS | NÁZEV | ROZMĚR | NORMA | MATERIÁL | POZNÁMKA |
|-----|-----|---------------------------|--------------|-------|------------|-----------------|
| 11 | 100 | Kalibrovaná hadice PU | 12/9 - (500) | SMC | PU 98 Sh A | PRŮSVITNÁ, BÍLÁ |
| 10 | 1 | PODSESTAVA VENTILU | INH 42284 | | | |
| 9 | 1 | PODSESTAVA TLAČÍTKA TWIST | INH 42279 | | | |
| 8 | 1 | PODSESTAVA TLAČÍTKA FLUSH | INH 42278 | | | |
| 7 | 2 | PODSESTAVA VIBRÁTORU | INH 42276 | | | |
| 6 | 1 | PEVNÁ DESKA | INH 31135 | | | |
| 5 | 1 | USTAVOVACÍ LŽICE | INH 31117 | | | |
| 4 | 1 | NÁSTAVEC ŠOUPÁTKA | INH 31133 | | | |
| 3 | 1 | DRŽÁK ŠOUPÁTKA | INH 31126 | | | |
| 2 | 1 | NÁSYPKA | INH 31119 | | | |
| 1 | 1 | ZÁKLADNA S RÁMEM | INH 31125 | | | |

| | | | | | | |
|---|--------------|------------|--------|---|--------------|----|
| INDEX | ZMĚNA | DATUM | PODPIS | | | |
| ZN. MAT. | ROZM. POLOT. | POM. ZAŘ. | ITO | | | |
| | | | | 31 kg | ISO E | A2 |
| VYPR. | Viktorinová | NORM. REF. | | POZN. | Č. KUSOVNÍKU | |
| PŘEZK. | | | | NAHRAZUJE: | Č. V. | |
| SCHVÁLIL | | 4.5.2017 | | SKUPINOVÝ POSTUP č. 30, op. 10 | | |
| NÁZEV: DÁVKOVÁNÍ ZPOŽĎOVACÍCH VÁLEČKŮ DO USTAVOVACÍ LŽICE | | | | VIBRAČNÍ DÁVKOVAČ ZP INH 2156 Listů: 3 | | |



| | | | | | | | |
|---|-------|-------|--------|---------------------------------------|------------|------------|--------------|
| INDEX | ZMĚNA | DATUM | PODPIS | AUSTIN POWDER INTERNATIONAL | | | |
| ZN. MAT. | | | ITO | | | | HMOTNOST |
| ROZM. POLOT. | | | | 31 kg | | 1 : 4 | A2 |
| POM. ZAŘ. | | | | VYPR. Viktorinová | NORM. REF. | POZN. | Č. KUSOVNÍKU |
| PŘEZK. | | | | SCHVÁLIL | 4.5.2017 | NAHRAZUJE: | Č. V. |
| NAZEV: DÁVKOVÁNÍ ZPOŽĎOVACÍCH VÁLEČKŮ DO USTAVOVACÍ LŽÍČE | | | | SKUPINOVÝ POSTUP č. 30, op. 10 | | | |
| VIBRAČNÍ DÁVKOVAČ ZP | | | | INH 2156 | | | |
| | | | | Listů: 3 | | | |
| | | | | List: 2 | | | |

KOMPAKTNÍ PRACOVNÍŠTĚ DÁVKOVÁNÍ A PŘETLÁČENÍ ZPOŽDOVACÍCH VÁLEČKŮ



| | | | | | | | |
|---|--------------|------------|----------|--|--------------|-------|----------|
| INDEX | ZNĚMA | DATUM | PODPIS | AUSTIN POWDER INTERNATIONAL | | | |
| ZN. MAT. | ROZM. POLOT. | | ITO | | | | HMOTNOST |
| POM. ZAŘ. | | | | 212 kg | ISO E | 1 : 8 | A2 |
| VYPR. | Viktorinová | NORM. REF. | | POZN. | Č. KUSOVNÍKU | | |
| PŘEZK. | | | | NAHAZUJE: | Č. V. | | |
| SCHVÁLIL | | | 4.5.2017 | SKUPINOVÝ POSTUP č. 30, op. 10 | | | |
| NAZEV: DÁVKOVÁNÍ ZPOŽDOVACÍCH VÁLEČKŮ DO USTAVOVACÍ LŽICE | | | | VIBRAČNÍ DÁVKOVAČ ZP INH 2156 Listů: 3 | | | |